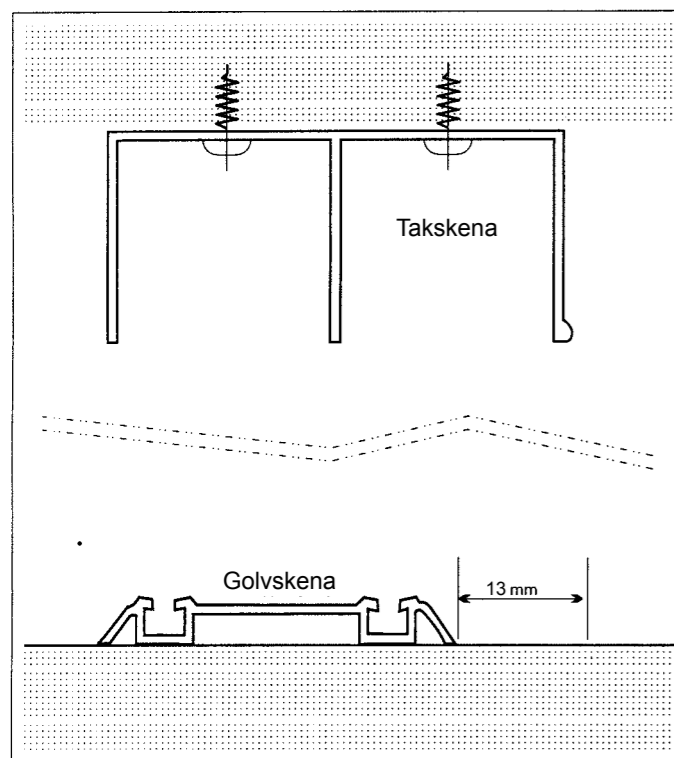


Exclusive, Master, Supreme och Symphony

Montering av tak- och golvskena



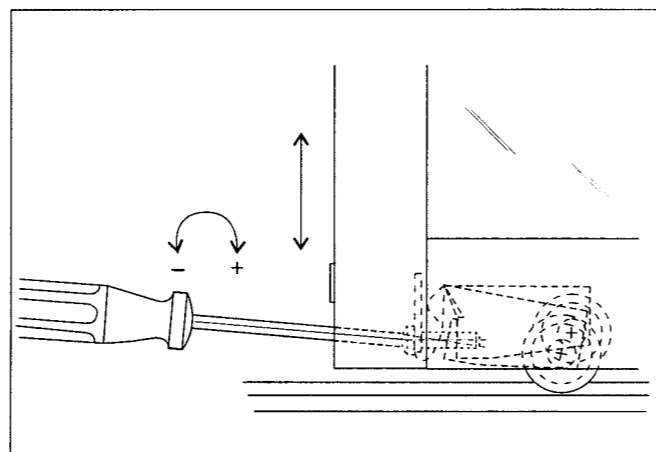
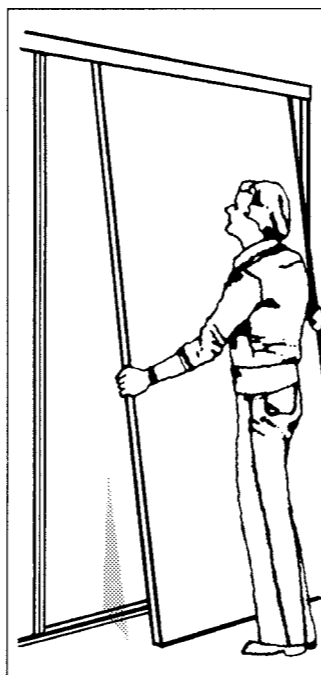
Takskena: Fäst takskenan i taket med skruvar. Takskenans framkant bör vara jämn med gavelns framkant.

Golvskena: Placera golvskenan 13 mm inåt från takskenans framkant. Rengör noggrant ytan som golvskenan skall placeras på. Golvytan bör vara torr och fri från smuts. Golvytan bör vara minst +10 C.

Fäst golvskenan i golvet med dubbelsidiga tejpdynorna som är med i leveransen. Undvik att ha direkt fingerkontakt med tejp ytan. Tryck fast golvskenan ordentligt i golvet. Tejpdynorna fäster genast i ytan och uppnår sitt slutliga fäste inom några timmar.

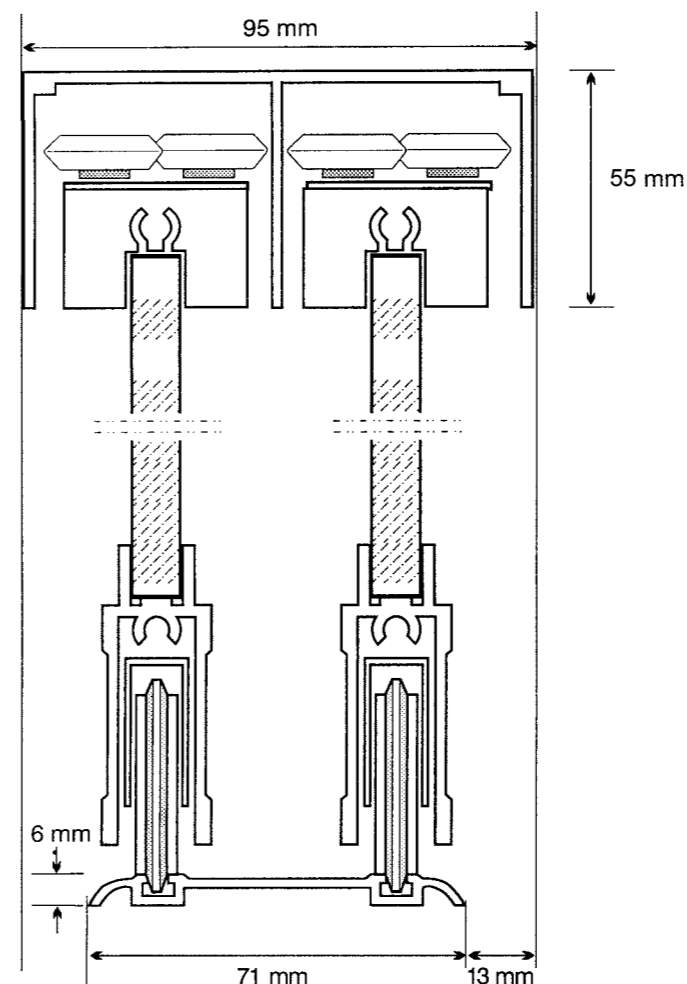
Montering av skjutdörrar

Dörrarna monteras i följande ordning: först bakre dörren, sedan främre. Håll dörren snett och lyft upp den i takskenans bakre respektive främre spår. För dörren över motsvarande spår i golvskenan, sänk ner dörren, så att de nedre hjulen träffar spåret. Tryck ner dörren. Upprepa proceduren med de andra dörrarna.



Justering av skjutdörrarna

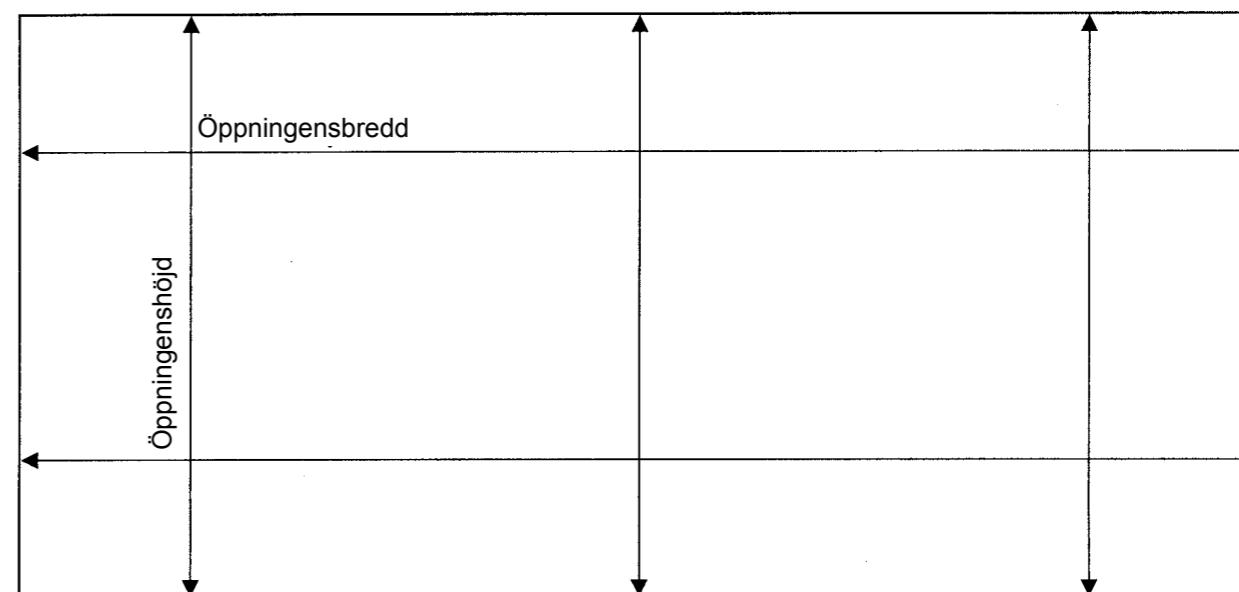
Använd en kryssmejsel för att justera dörrarna. Justeringsskruven finns bakom täckpluggen i det nedre hålet i ramlisten. Genom att skruva till höger höjs dörren och genom att skruva till vänster sänks dörren. Ifall dörren är tung, går det att underlätta justeringen genom att lyfta upp dörren så att tyngden inte ligger på hjulet under justeringen.



Exclusive, Master, Supreme och Symphony

SKJUTDÖRRARNAS MONTERINGS- ANVISNING

Mät upp dörröppningen:



Öppningsbredd _____ mm

Dörrmängd _____ st

Öppningshöjd _____ mm



Oy Stirpe Ab
Lappfjärdvägen 439
64300 LAPPFJÄRD
FINLAND

Tel. +358 (0)6 228 3300
Fax +358 (0)6 222 1845
stirpe@stirpe.com
www.stirpe.com