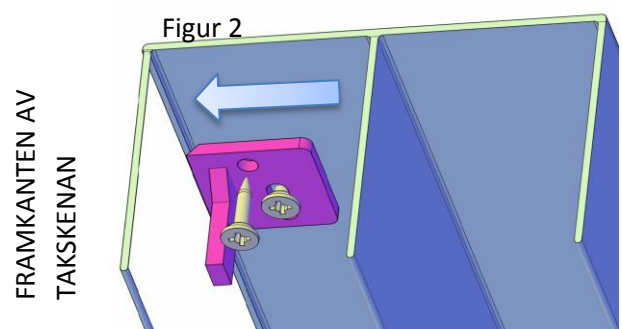
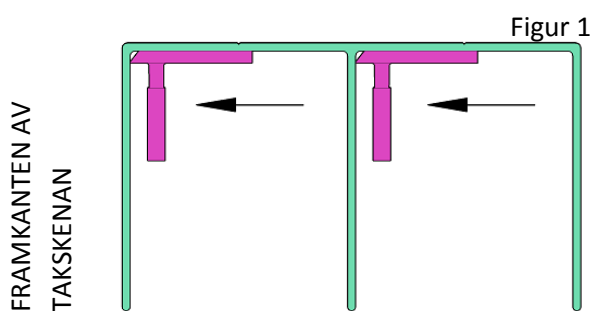


## MONTERINGSANVISNING FÖR SOFTCLOSE-MEKANISM

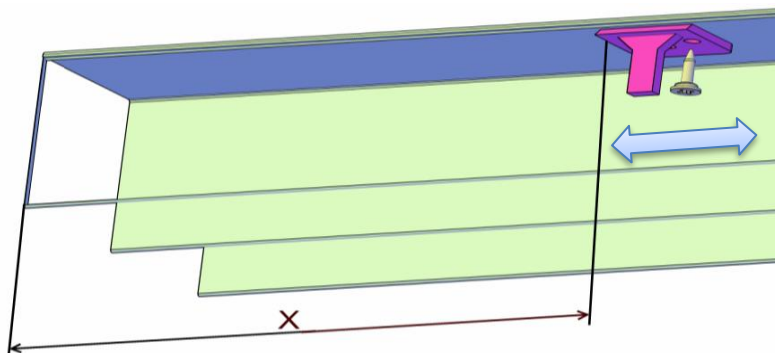
Softclose-mekanismens uppgift är att stänga dörren på ett mjukt sätt. Mekanismen består av en dämpare, samt en styrtapp. Dämparen installeras färdigt på dörren redan vid fabriken. Dämparmonteringen bestämmer dörrens stängningsriktning. Styrtappen fästs in i takskenan då dörrarna monteras på plats.

### ASENNUSOHJEET:

1. Montera och justera dörrarna enligt instruktionerna.
2. Montera styrtappen in i takskenan mot skenans framkant (figur 1, 2). **Observera dörrarnas stängningsriktning!**



3. Fäst styrtappen med skruvar på rätt avstånd från kanten av skenan. Avståndet X (figur 3) beror på både dörr- och pumpmodell. Se avstånden för respektive kombination från figur 4 och 5.

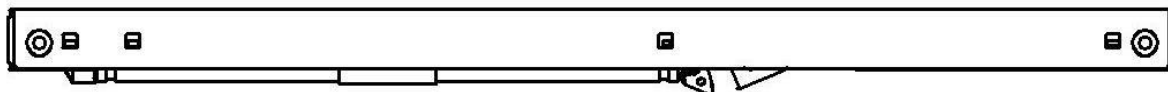


Figur 3



Figur 4

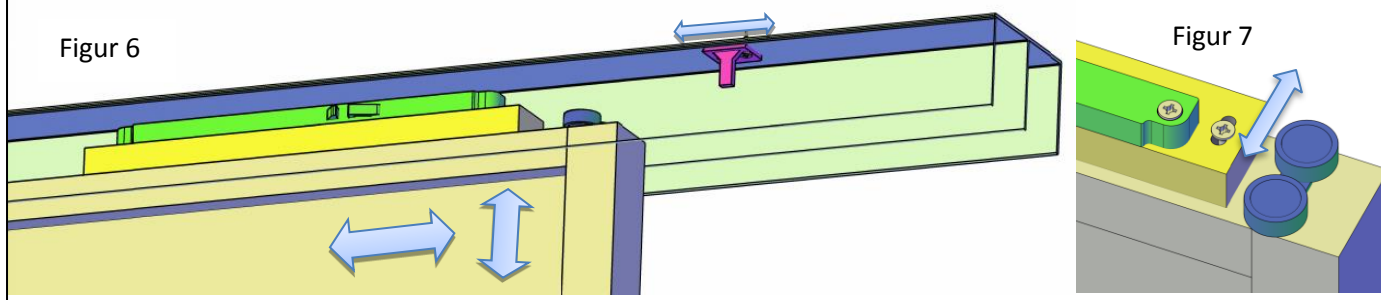
Softclose -25,-40,-60kg X = Classic, Elegance, Slim, Simply, Master, Supreme = **156mm**  
 Exclusive = **171mm**  
 Rhapsody, Strictly = **152mm**



Figur 5

Softclose -60,-80kg X = Master, Supreme = **206mm**  
 Exclusive = **221mm**  
 Rhapsody, Strictly = **202mm**

4. Kontrollera mekanismens funktion genom att öppna och stänga dörren. Ifall mekanismen inte fungerar korrekt kan man göra justeringar på själva dörren.
  - 1) Ifall dörren inte kan stängas helt och den stannar tvärt, så tar styrtappen i dörrens övre hjul. Detta åtgärdas genom att justera dörren neråt.
  - 2) Ifall dörren kan stängas helt men ingen inbromsning sker, glider dämparen under styrtappen. Detta åtgärdas genom att justera dörren uppåt.
5. Upprepa steg 4 tills mekanismen fungerar ordentligt.
6. Ifall dörren bromsar in ordentligt men stannar innan den når gaveln, skall man justera styrtappen i sidled så att dörren sluts helt. Samma gäller ifall dörren slår in i gaveln innan den stannar.
7. Om softstop-mekanismens framkant slår emot styrtappen, eller om tappen glider för långt ifrån i sidled och fastnar inte i klon på pumpen så är det även möjligt att justera själva mekanismen in sidled genom att lossa på skruvarna och flytta på pumpen (figur 7)

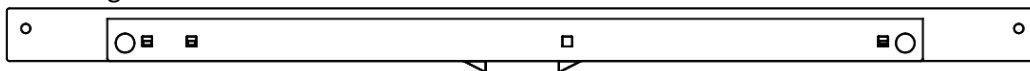


### DÄMPARE FÖR MITTERSTA DÖRRAR

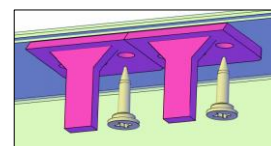
Om dämpare beställts för mittersta dörren / dörrarna (figur 8)

Montera båda styrtapparna i in i takskenan mot framkanten, i mitten av dörren (figur 9,10).

Figur 8



Figur 10



Figur 9

